



Extrait du support de formation "Filière IBM MQ"

Introduction à IBM MQ IPT

Une production : Demey Consulting



IBM MQ Internet Passthru

- Composant d'IBM MQ
 - Gratuit
- Largement méconnu
- **Proxy** pour les flux MQ
 - Canaux DQM, cluster MQ & Client MQ
- Jusqu'en version 9.0 : Support Pack MS81
- <https://ibm.biz/mq93ipt>



IBM MQ Internet Passthru

Usages :

- Concentrateur de canaux
- Proxy DMZ
- Proxy HTTP
- Proxy TLS
- Proxy SOCKS 5

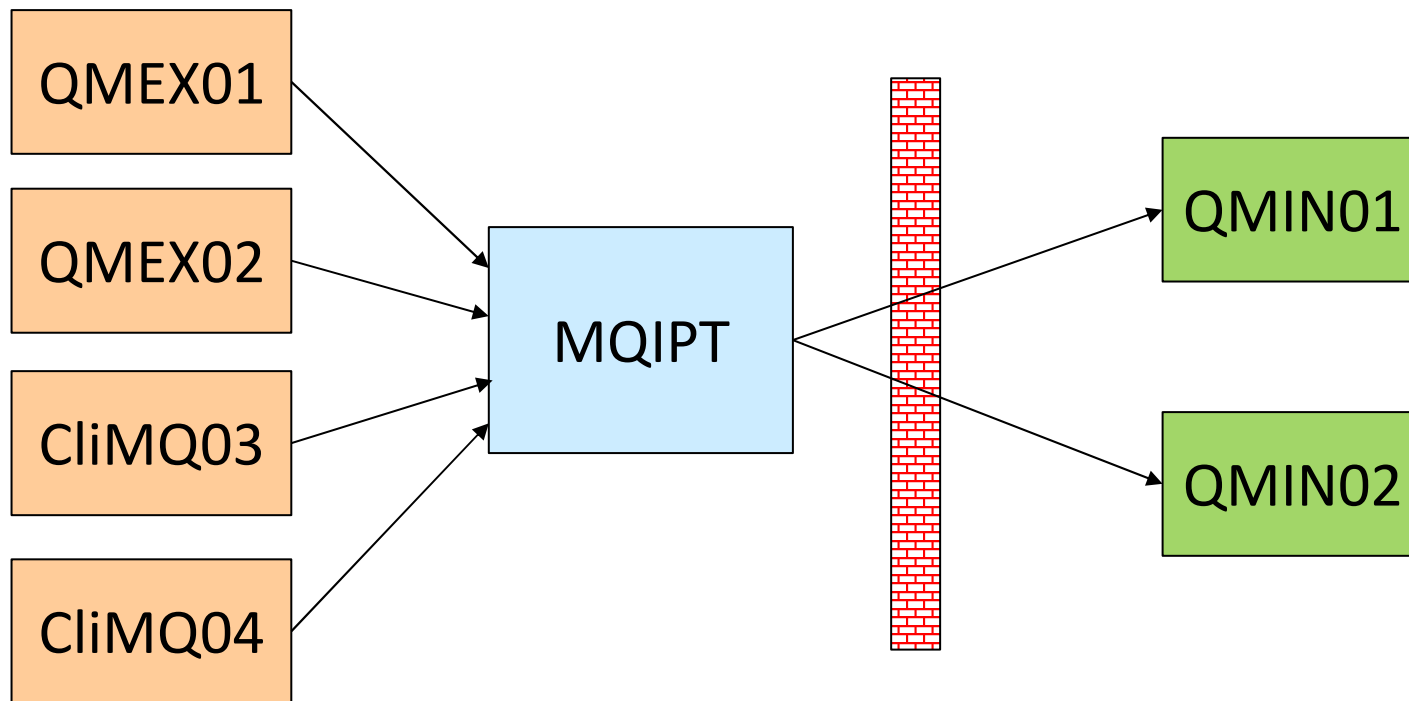
Plates-formes :

- AIX
- Linux
- Windows
- Container

Colocalisé ou non avec IBM MQ

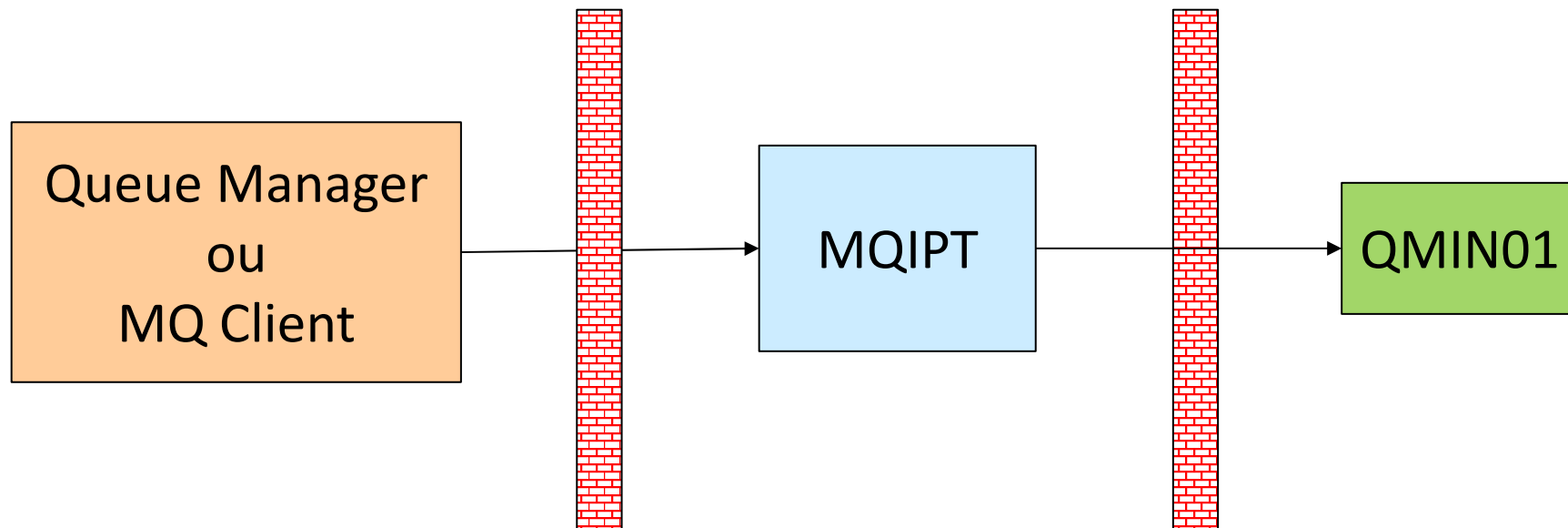


MQIPT as a channel concentrator



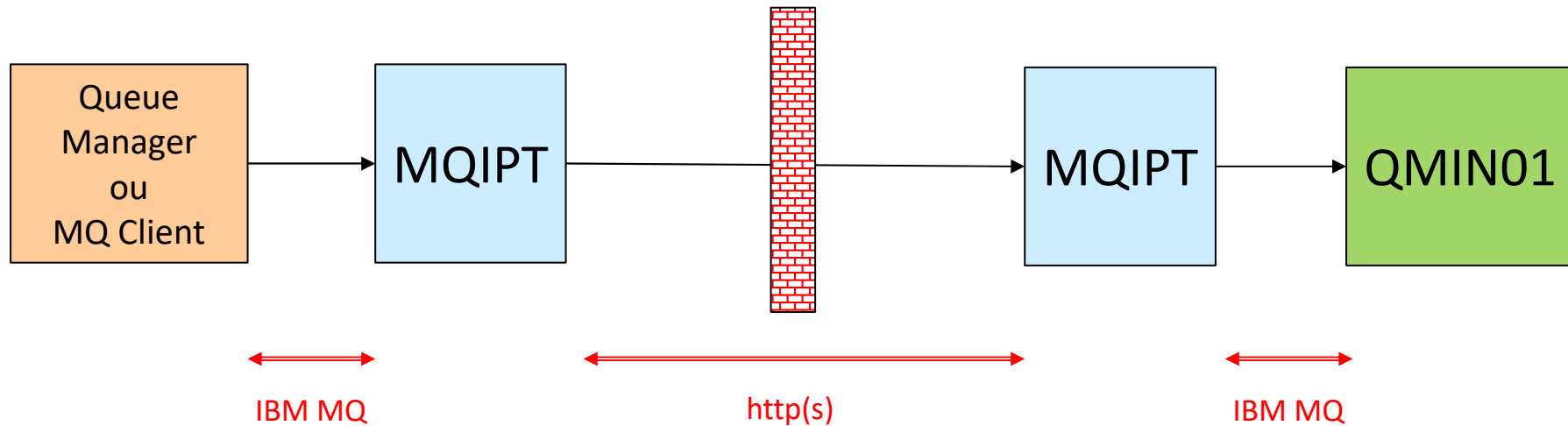


MQIPT as a DMZ Proxy



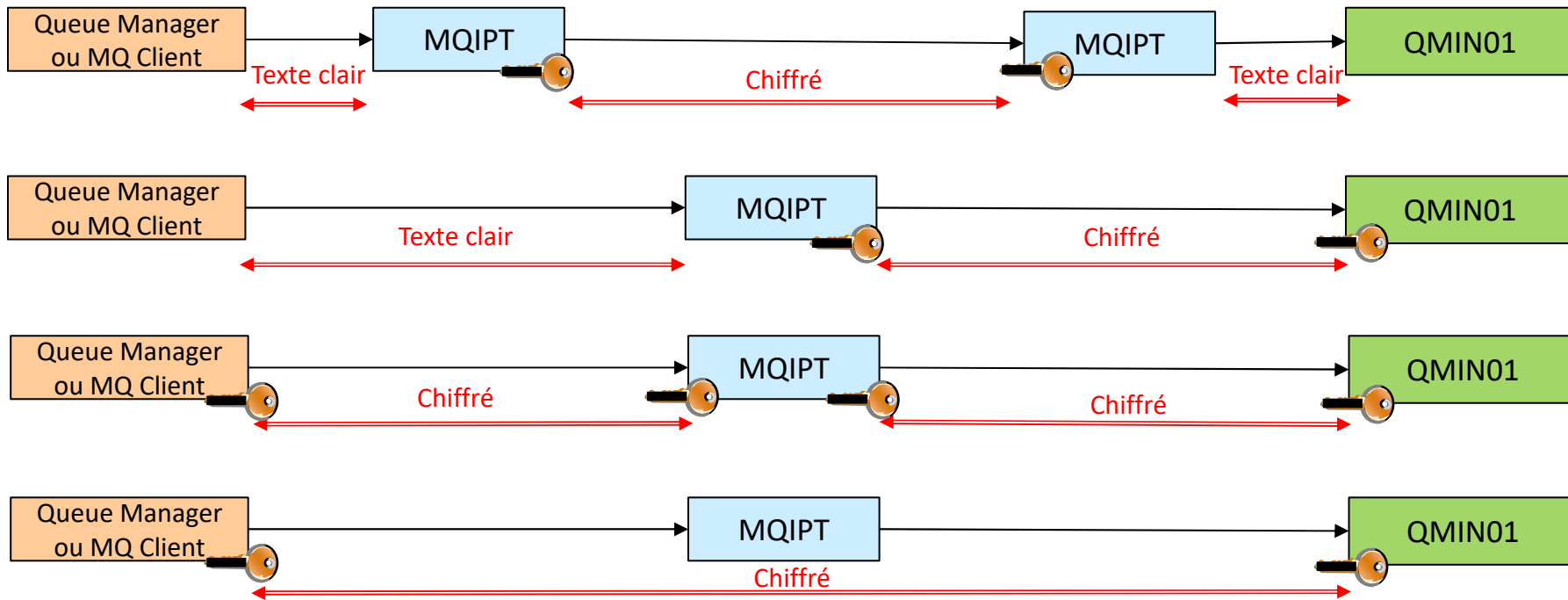


MQIPT as an HTTP Proxy



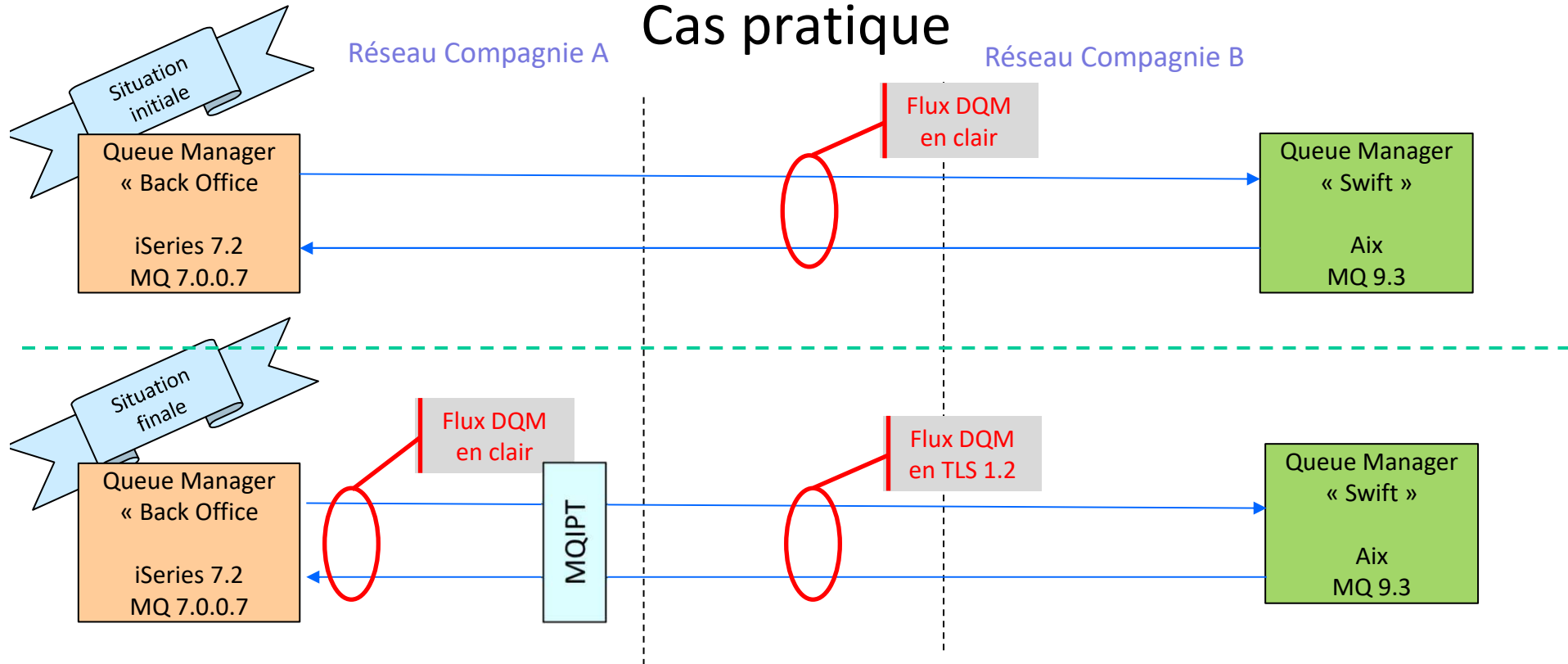


MQIPT as an TLS Proxy





Cas pratique





Modifications effectuées

- Installation et paramétrage MQIPT sur la VM Linux
- Création du magasin de certificats MQIPT
- Modification du CONNAME dans le canal sender iSeries
 - Remplacement de l'IP(port) Aix par l'IP(port) MQIPT
- Modification du canal sender Aix
 - Remplacement de l'IP(port) iSeries par l'IP(port) MQIPT
 - Activation du SSLCIPH



Paramétrage MQIPT

Mise à jour du fichier mqipt.conf

```
[route]
Name=iSeries - MQIPT - Aix
Active=true
# Port sur lequel MQIPT écoute Aix
ListenerPort=1415
# IP QM Aix
Destination=10.212.170.49
# Listener QM Cible Aix
DestinationPort=1415
#
SSLClient=true
SSLClientCAKeyRing=/var/mqipt/mags/mqipt_2024.p12
SSLClientCAKeyRingPW=M@rtine
SSLClientCipherSuites=SSL_ECDHE_RSA_WITH_AES_256_GCM_SHA384
SSLClientKeyRing=/var/mqipt/mags/mqipt_2024.p12
SSLClientKeyRingPW=M@rtine
#
```

```
[route]
Name=Aix -> MQIPT -> iSeries
Active=true
# Port sur lequel MQIPT écoute Aix
ListenerPort=1414
# IP QM iSeries
Destination=10.142.68.13
# Listener QM iSeries
DestinationPort=1414
#
SSLServer=true
SSLServerCAKeyRing=/var/mqipt/mags/mqipt_2024.p12
SSLServerCipherSuites=SSL_ECDHE_RSA_WITH_AES_256_GCM_SHA384
SSLServerCAKeyRingPW=M@rtine
SSLServerKeyRing=/var/mqipt/mags/mqipt_2024.p12
SSLServerKeyRingPW=M@rtine
#
```



Recommandations

- Faire des schémas complets !
- Anticiper les ouvertures de flux
- Approvisionner les certificats et les racines
- Faire une première étape en passant via MQIPT en clair



Merci de votre attention



La formation avec Demey Consulting



- Un organisme de formation déclaré et Datadocké"
- Un catalogue de modules sur WebSphere Application Server et IBM MQ
- Plus de 50 modules MQ disponibles (1500 slides)
- Des supports de cours totalement francisés et au dernier niveau technique (MQ version 9.3.5)
- Des travaux pratiques sur Windows, Linux et iSeries avec les corrigés
- Des filières prédéfinies de 2 à 5 jours, ou à la carte.

<https://demey-consulting.fr/formationMQ>